



V. Guldmann A/S
Tel. +45 8741 3100
info@guldmann.com
www.guldmann.com

Elevador móvil GL5.2 de Guldmann, con ruedas de 100 mm Especificaciones técnicas

Funciones

| | |
|---|----------------------------|
| Capacidad de elevación máx. | : 155/205 kg |
| Velocidad de elevación con carga de 85 kg | : 36 mm/s |
| Número de elevaciones por carga | : 50 elevaciones por 85 kg |
| Intervalo de elevación | : 1302 mm |

Funcionamiento

| | |
|-------------------|-------------|
| Elevación | : eléctrica |
| Ajuste de anchura | : eléctrico |

Peso

| | |
|-----------------------------|-----------|
| Total | : 44 kg |
| Chasis | : 22 kg |
| Mástil y brazo de elevación | : 22 kg |
| Control manual | : 0,25 kg |

Medidas

| | |
|----------------|---------------|
| A. | : 69 mm |
| B. | : 143 mm |
| C. | : 2013 mm |
| D. | : 1365 mm |
| E. | : 393 mm |
| F. | : 630 mm |
| G. | : 1325 mm |
| H. mín. / máx. | : 664/1967 mm |
| I. mín. / máx. | : 456/1759 mm |
| J. mín. / máx. | : 530/1300 mm |
| K. mín. / máx. | : 695/1410 mm |

Radio de giro

| | |
|---------------|-----------|
| Radio de giro | : 1460 mm |
|---------------|-----------|

Prestaciones de seguridad

| | |
|------------------------|--|
| Parada de emergencia | : Sí |
| Descenso de emergencia | : Sí, electrónico. Mecánico bajo pedido. |
| Sistema de desconexión | : Sí |

Componentes eléctricos

| | |
|--|--|
| Encendido / apagado | : Automático |
| Fuente de alimentación para la carga integrada | |
| Alimentación | : 120-240 V CA, 50-60 Hz, 30 VA |
| Batería de sustituable | : 25,2 V / 2,9 Ah |
| Tiempo de carga | : 4 horas máx. |
| Consumo / potencia del accionador | : 24 V, máx. 8 A |
| Ciclo de funcionamiento | : Máx. 10 %; máx. 2 min. encendido, 18 min. apagado. |
| Protección de la batería | : A baja tensión, se apaga automáticamente. El diodo se enciende para indicar voltage crítico. |

Clasificación de estanqueidad

| | |
|----------------------------------|---------|
| Elevador móvil | : IP 30 |
| Control manual | : IPX 4 |
| Fuente de alimentación integrada | : IPX 6 |
| Batería | : IPX 6 |
| Accionador | : IPX 4 |

Accesorios / Varios

- Barra de elevación
- Cargador externo

Información de la etiqueta

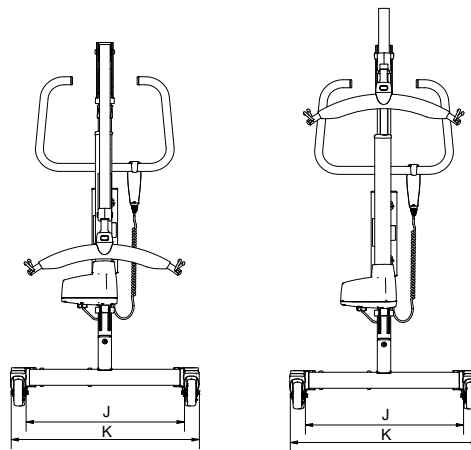
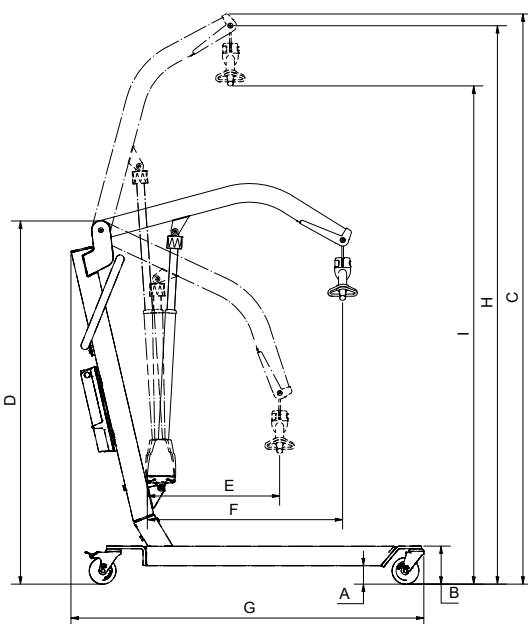
El producto se ha fabricado de acuerdo con el Reglamento (UE) 2017/745 del Parlamento Europeo y del Consejo del 5 de abril de 2017, como producto sanitario de clase I.

Número de pieza / Modelo

| | |
|--------|---|
| 562308 | : 205 kg, ruedas de 100 mm |
| 562309 | : 155 kg, ruedas de 100 mm |
| 562312 | : 205 kg, ruedas de 100 mm, descenso manual |
| 562313 | : 155 kg, ruedas de 100 mm, descenso manual |

Clasificado

| | |
|----------------|------------|
| según ISO 9999 | : 12 36 03 |
|----------------|------------|



Time to care