



GTP1 Transfer platform

Especificaciones técnicas

Funciones

Carga de trabajo segura (SWL)	: 175 kg
Altura de entrada	: 30 mm
Manillar	: Alta fricción, agarre múltiple
Placa base	: Alta fricción

Funcionamiento

Rodillera	: Manual
Pulsador	: 35 N
Freno accionado con el pie	: 85 N

Peso

Total	: 13 kg
Placa base	: 8 kg
Escalera	: 5 kg

Materiales

Aluminio, acero inoxidable, espuma de poliuretano, plástico

Medidas

A	: 1182 mm
B	: 530 mm
C	: 630 mm
D	: 380 mm
E	: 209 mm
F	: 30 mm
G	: 63 mm
H1	: 520 mm
H2	: 347 mm

Radio de giro

Radio de giro : Capaz de girar sobre su propio eje

Accesorios / Varios

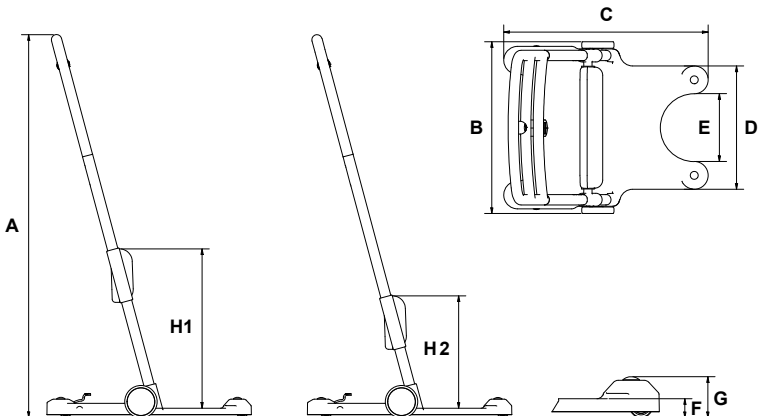
: Cinturón de transferencia (no incluido)

Etiquetado

El producto se ha fabricado de acuerdo con el Reglamento (UE) 2017/745 del Parlamento Europeo, y del Consejo del 5 de abril de 2017, como producto sanitario de Clase I.

Clasificado

según ISO 9999 : 12 36 03



| Time to care |