



Mesa giratoria, eléctrica

Características técnicas

Funciones

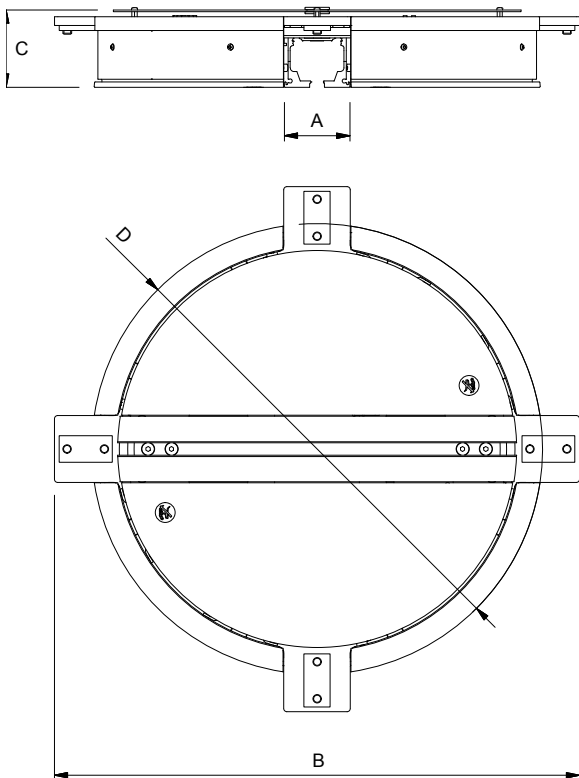
Uso	: En el sistema de monorail de Guldmann en pasillos donde no hay lugar para el intercambiador
Rail de conexión	: Rail de tipo A
Operación	: Con control remoto
Compatibilidad	: La mesa giratoria de Guldmann sólo se utiliza en combinación con el sistema de railes de Guldmann.

Peso y materiales

Mesa giratoria	: 17,5 kg
Mesa giratoria	: Acero recubierto con pintura en polvo y aluminio anodizado.

Medidas

A	: 63 mm
B	: 496 mm
C	: 74,5 mm
D	: 426 mm



Seguridades

Eeléctrica	: Sistema de seguridad electrónico
Mecánica	: Sistema de seguridad para evitar descarrilamiento y atascos

Piezas eléctricas

On / Off	: Activación automática
Consumo del motor	: 24V DC 8 W
Carga periódica	: 10/90
Alimentación eléctrica	
Primaria	: 230V AC
Secundaria	: 24V CA, 60 VA

Inspección de mantenimiento

Control remoto	: IP 54
----------------	---------

Inspección de mantenimiento

Control de mantenimiento: Al mismo tiempo que el sistema de railes

Contrato de mantenimiento	: Según convenido con Guldmann o con su distribuidor local
---------------------------	--

Accesorios

Control remoto infrarrojo	
Receptor	: Montado por dentro con enchufe
Transmisor	: Control remoto con baterías
Alcance	: 5-10 metros
Propagación	: Aprox. 25 grados

Control remoto	: Con cable
Interruptor de pared	: Integrado en la pared
Alimentación eléctrica	: Transformador

Cubierta de la mesa giratoria gris	: Longitud x anchura x diámetro (1250 x 52,5 x 0,8 mm)
------------------------------------	--

Cubierta de la mesa giratoria blanca	: Longitud x anchura x diámetro (1250 x 52,5 x 0,8 mm)
--------------------------------------	--

Perfil para techo

Etiquetado

El producto se ha fabricado de acuerdo con el Reglamento (UE) 2017/745 del Parlamento Europeo, y del Consejo del 5 de abril de 2017, como producto sanitario de Clase I.

Código / Modelo

550663	: Mesa giratoria, eléctrica – max 275 kg
551430	: Mesa giratoria, eléctrica, Recubierto para trabajar en ambientes húmedos – max 275 kg
552882	: Mesa giratoria, eléctrica – max 375 kg
552984	: Mesa giratoria, eléctrica, Recubierto para trabajar en ambientes húmedos – max 375 kg

Time to care