



Binario a soffitto e binario traverso GHZ Specifiche tecniche

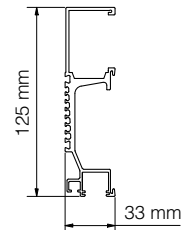
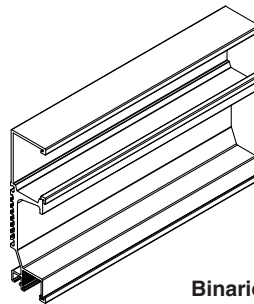
Materiali

Materiale : Alluminio 6063 T6
Superficie trattata : Verniciatura a polvere, bianca RAL 9016

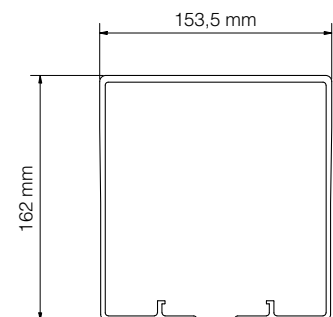
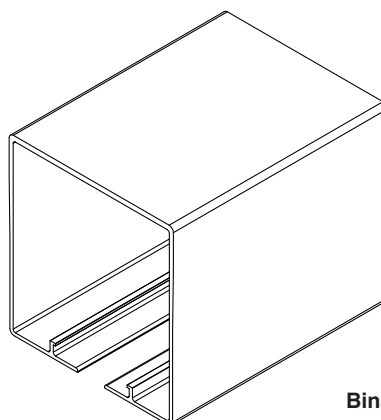
Composizione chimica (%) EN 573-3									
Si	Fe	Cu	Mn	Mg	Cr	Zn	Ti	Altri elementi	
								Singolo	Insieme
0,20-0,60	0,35	0,10	0,10	0,45-0,90	0,10	0,10	0,10	0,05	0,15

Peso

Peso binario per metri	
Binario a soffitto	GHZ binario traverso
1,9 kg/m	4,9 kg/m



Binario a soffitto



Binario traverso GHZ

| Time to care |