



Combi-lock Características técnicas

Funciones

Uso : Asegurar la unión de los sistemas de railes Guldmann

Peso

Combi-lock : 2,1 kg
Bloqueo de seguridad
rail fijo : 1,1 kg
rail transverso : 1,0 kg

Materiales

Bloqueo de seguridad
rail fijo : Acero inoxidable
rail transverso : Acero inoxidable
Cubiertas : Plástico

Dimensiones

A : 114 mm
B : 99 mm
C1 : 195 mm
C2 : 175 mm
D1 : 280 mm
D2 : 100 mm
E : 119 mm

SWL

GH1, GH1F, GH3, GH3+ : Max 275 kg
GH3 Twin : Max 500 kg

SWL

GH1, GH1F, GH3, GH3+ : Max 375 kg
GH3 Twin : Max 500 kg

Etiquetado

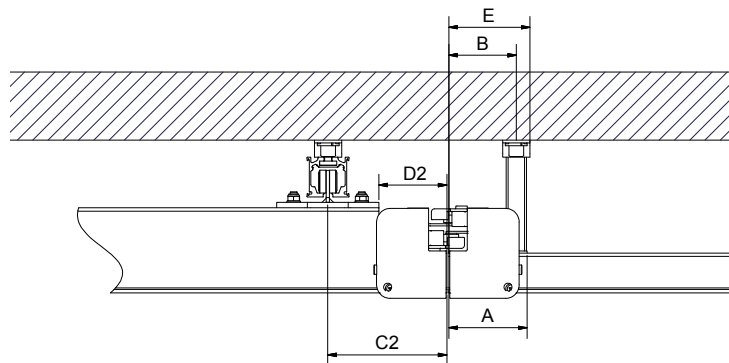
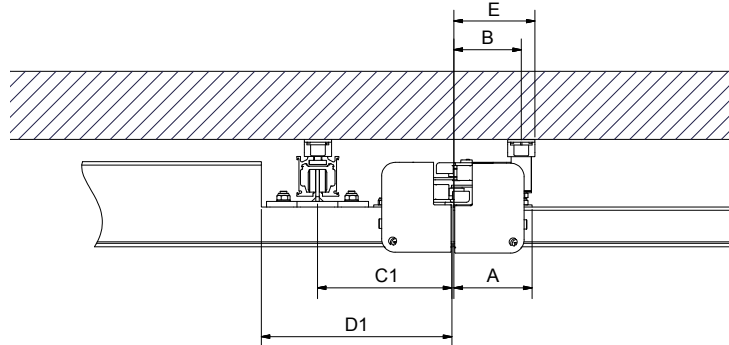
El producto se ha fabricado de acuerdo con el Reglamento (UE) 2017/745 del Parlamento Europeo, y del Consejo del 5 de abril de 2017, como producto sanitario de Clase I.

Número de producto/Modelo

555237 : Combi-lock

Patentes:

: Patente pendiente
Proyecto seguro



| Time to care |