



Módulos de grúas de techo GH3/GH3+ Características técnicas

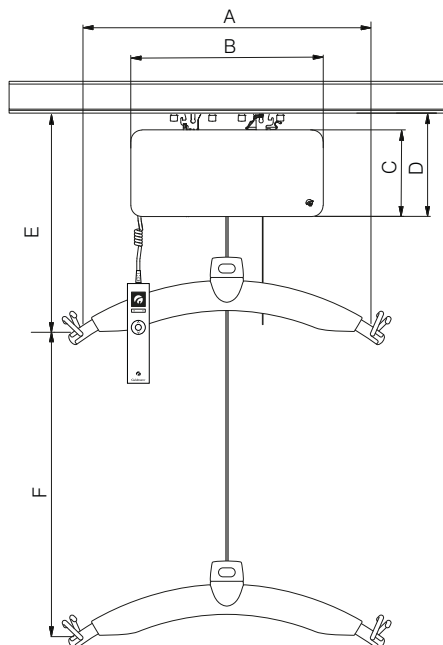
Peso y materiales

SWL	: 200 kg, 250 kg, 275 kg
Peso propio	: 9,6 kg
con motor conductor horizontal	: 10,5 kg
con módulo de báscula y motor conductor horizontal	: 11,1 kg
SWL	: 300 kg, 350 kg, 375 kg, 400 kg
Peso propio	: 14,2 kg
con motor conductor horizontal	: 15,9 kg
con módulo de báscula y motor conductor horizontal	: 17,3 kg

Cubiertas : Plástico resistente a choques, reciclable y refractario al fuego UL94 V0

Medidas

A	: 580 mm
B	: 345 mm
C	: 156 mm
D	: 184 mm
E, min	: 425 mm
F	: 2.500 mm
Profundidad de la grúa de techo	: 205 mm



Funciones

Sistema de control	: Control manual / IR
Nivel de ruido	: 52 dB (A)
Velocidad horizontal	: 220 mm/segundo (motor conductor horizontal)

Seguridad

Parada de emergencia	: Sí
Mecanismo de descenso de emergencia	: Sí, manual y eléctrica
Sistema antiretorcimiento de la correa	: Sí
Ángulo de interrupción	: aprox. 45° en la dirección de empuje aprox. 10° en la dirección transversal

Electrónica

Encendido/apagado	: Automático, con sistema de arranque y parada sin tirones. Protegido contra sobrecarga.
-------------------	--

SWL	: 200 kg, 250 kg, 275 kg
Batería	: 1 x 24 V NiMH, 2,1 Ah
Tiempo de recarga, máx. (via el riel)	: 2 horas
Tiempo de recarga, máx. (via el mando)	: 3 horas

SWL	: 300 kg, 350 kg, 375 kg, 400 kg
Batería	: 2 x 24 V NiMH, 2,1 Ah
Tiempo de recarga, máx. (via el riel)	: 4 horas
Tiempo de recarga, máx. (via el mando)	: 6 horas

Protección de la batería : Con voltaje inferior a los 22 voltios, el indicador se pone amarillo. Con voltaje inferior a los 20 voltios, el elevador de techo se detiene.

Suministro eléctrico	: 33 V AC, 2,5 A
Tensión de alimentación,	
Transformador Clase I	: 100-240V AC
Transformador Clase II	: 100-115V AC / 220-230V AC

Categoría de protección (IP) de acuerdo con IEC 60529

Módulo elevador	: IP 20
Control manual	: IP 44
Control manual IR	: IP 20
Transformador Clase I	: IP 20
Transformador Clase II	: IP 21

Etiquetado

El producto se ha fabricado de acuerdo con el Reglamento (UE) 2017/745 del Parlamento Europeo, y del Consejo del 5 de abril de 2017, como producto sanitario de Clase I.

Clasificación

Conforme a ISO 9999

Patentes	: PA 2008 00888 PA 2008 00894 PA 2008 00895
----------	---

Time to care



Módulos de grúas de techo GH3/GH3+ Características técnicas

Configuraciones e las grúas de techo GH			Opciones															
Tipo de grúa de techo de Guldmann	Velocidad de elevación, mm/s (Normal / Turbo)	Carga en kg	Wi-Fi habilitado	Transmisión de datos mostrada en MyGuldmann	Mando con pantalla	Función bajo demanda	Bascula	Bascula (grado Clase III)	Trainer	Recubrimiento (para ambientes húmedos)	UL	Carga automática	Carga en la estación de carga	Bloqueo de posicionamiento	Control remoto por infrarrojos x)	Motores de accionamiento horizontal y)		
GH3	40/100	200										•	•	✓	•	•	•	
		250										•	•	✓	•	•	•	
		275											•	•	✓	•	•	•
		300											•	•	✓	•	•	•
		350											•	•	✓	•	•	•
		375											•	•	✓	•	•	•
		400											•	•	✓	•	•	•
GH3+	60/100	200	✓	✓	✓	•	•	•	•	•	•	✓	•	•	•	•	•	
		250	✓	✓	✓	•	•	•	•	•	•	✓	•	•	•	•	•	
		275	✓	✓	✓	•	•	•	•	•	•	✓	•	•	•	•	•	
		300	✓	✓	✓	•	•	•	•	•	•	✓	•	•	•	•	•	
		350	✓	✓	✓	•	•	•	•	•	•	✓	•	•	•	•	•	
		375	✓	✓	✓	•	•	•	•	•	•	✓	•	•	•	•	•	
		400	✓	✓	✓	•	•	•	•	•	•	✓	•	•	•	•	•	

- Opcional
- ✓ Siempre incluido
- x) No compatible con UL

Velocidad de elevación	GH3	GH3+
Con 85 kg de carga	40 mm/segundo	60 mm/segundo
Con 150 kg de carga	40 mm/segundo	60 mm/segundo
Carga máxima, SWL	40 mm/segundo	55 mm/segundo
Con una carga máxima de 5 kg	40/100 mm/segundo	60/100 mm/segundo

Número de elevaciones e intermitencia (funcionamiento/pausa)

Número máximo de elevaciones en series : 55 con 85 kg de carga/1000 mm
 Tiempo de recarga, máx. (via el riel) : 2 horas
 Tiempo de recarga, máx. (via el mando) : 3 horas
 Intermitencia : 4 min. ON/16 min. OFF

SWL : 200 kg, 250 kg, 275 kg

Número máximo de elevaciones en series : 21/1000 mm
 Tiempo de recarga, máx. (via el riel) : 2 horas
 Tiempo de recarga, máx. (via el mando) : 3 horas
 Intermitencia : 2 min. ON/18 min. OFF

SWL : 300 kg, 350 kg, 375 kg, 400 kg

Número máximo de elevaciones en series : 40/1000 mm
 Tiempo de recarga, máx. (via el riel) : 4 horas
 Tiempo de recarga, máx. (via el mando) : 6 horas
 Intermitencia : 2 min. ON/18 min. OFF