



Rieles

Características técnicas

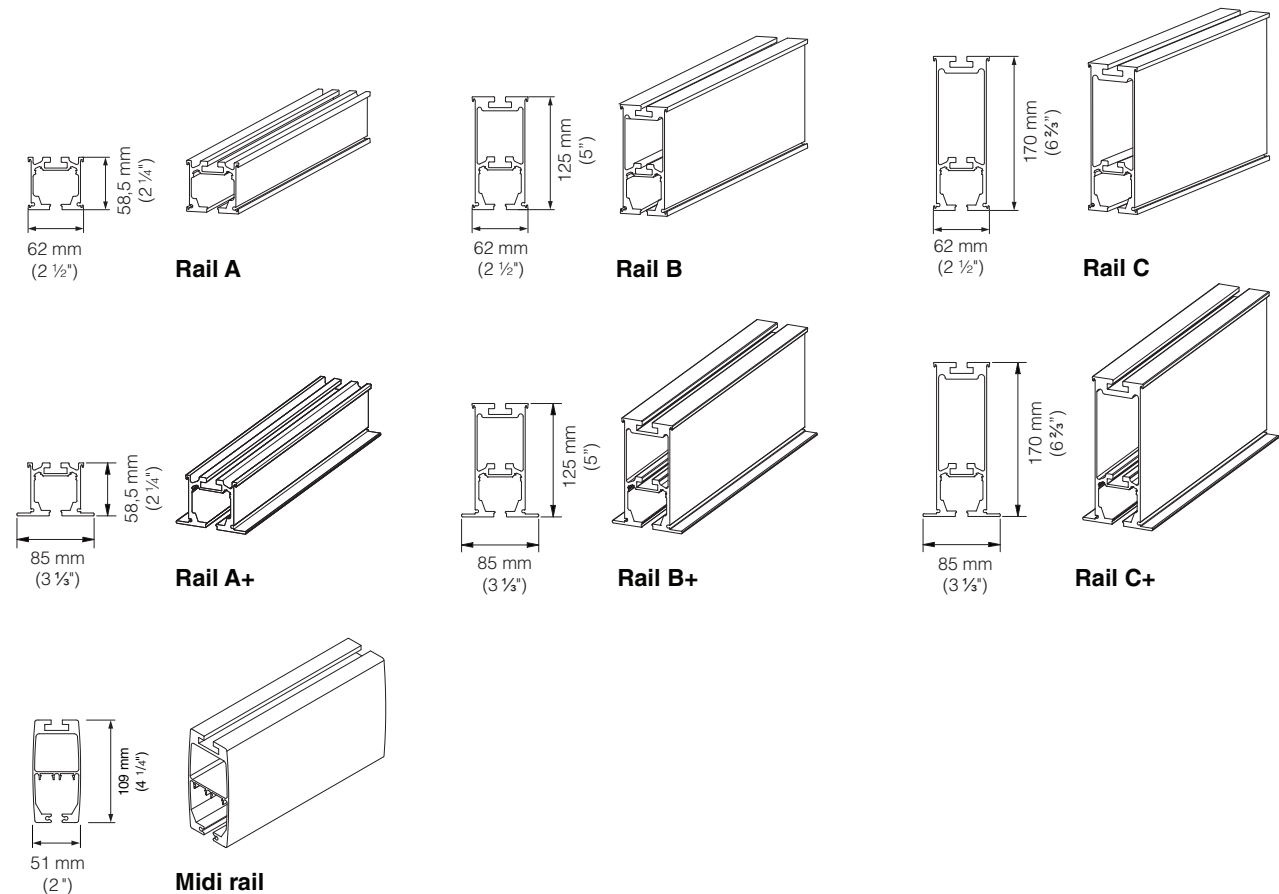
Materiales

Materiale : Aluminio 6063 T6
 Tratamiento superficial : Anonizado Natural

Composicion quimica (%) EN 573-3									
Si	Fe	Cu	Mn	Mg	Cr	Zn	Ti	Otros elementos	
								Cada Uno	Juntos
0,20-0,60	0,35	0,10	0,10	0,45-0,90	0,10	0,10	0,10	0,05	0,15

Peso

Peso del riel por metro						
Rail A	Rail B	Rail C	Rail A+	Rail B+	Rail C+	Rail Midi
2,9 kg	5,2 kg	6,0 kg	3,1 kg	5,3 kg	6,2 kg	3,55 kg



Time to care



Rieles Características técnicas

Distancia máxima entre soporte y saliente según SWL e ISO EN 10535:2021 respecto a la deflexion 1:200

		Max																																							
Kg		175				205				255				275				300				350				375				400				500							
Rail		A	B	C	Midi	A	B	C	Midi	A	B	C	Midi	A	B	C	Midi	A	B	C	Midi	A	B	C	Midi	A	B	C	Midi	A	B	C	Midi	A	B	C	Midi				
Meter																																									
Proyección Máxima	0.23	x				x				x				x				x				x				x				x				x				x			
	0.50				x				x				x				x				x				x				x				x				x				
	0.70		x				x				x				x				x				x				x				x				x						
	1.20			x				x				x				x				x				x				x				x				x					
Distancia máxima entre puntos de apoyo	1.00																																								
	1.25																																								
	1.50												x				x																								
	1.75												x																												
	2.00	x					x																																		
	2.50																																				x				
	2.75																																								
	3.00																																								
	3.25																																								
	3.50																																								
	3.75																																								
	4.00								x																																
	4.25				x																																				
	4.50																																								
	4.75												x																												
	5.25																																								
	5.50																																								
6.00																																									
6.25																																									
6.75																																									
7.00																																									
7.25																																									
8.00																																									