



Elevador horizontal con 10 diferentes posiciones de elevación, 375 kg

Características técnicas

Funciones

Capacidad de elevación, max : 375 kg
Puntos de suspensión : 8

Peso y materiales

Peso total : 10,9 kg
Soporte de elevación : Acero recubierto de polvo, RAL 9016

Medidas

A : 977 mm
B : 110 mm
C : 1395 mm
D : 510 mm
E : 500 mm
F : 525 mm
G : 569 mm
H : 710 mm
I : 212 mm

Accesorios/Varios

Cabestrillo : Véase el folleto

Etiquetado

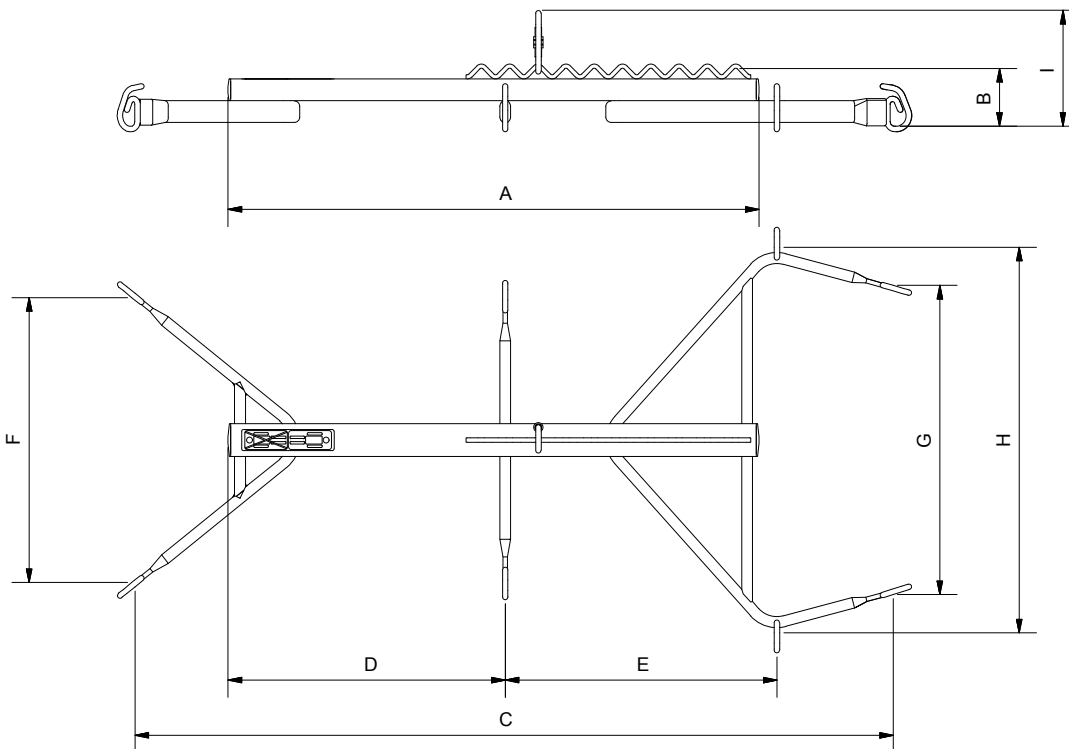
El producto se ha fabricado de acuerdo con el Reglamento (UE) 2017/745 del Parlamento Europeo, y del Consejo del 5 de abril de 2017, como producto sanitario de Clase I.

Artículo número/Modelo

28466 : Elevador horizontal con 10 diferentes posiciones de elevación

Classification

Conforme a la ISO 9999 : 12 36 03



Time to care